

Sitaleicht.

**Montageanleitung für das
SitaPipe Edelstahl Rohrsystem.**



P

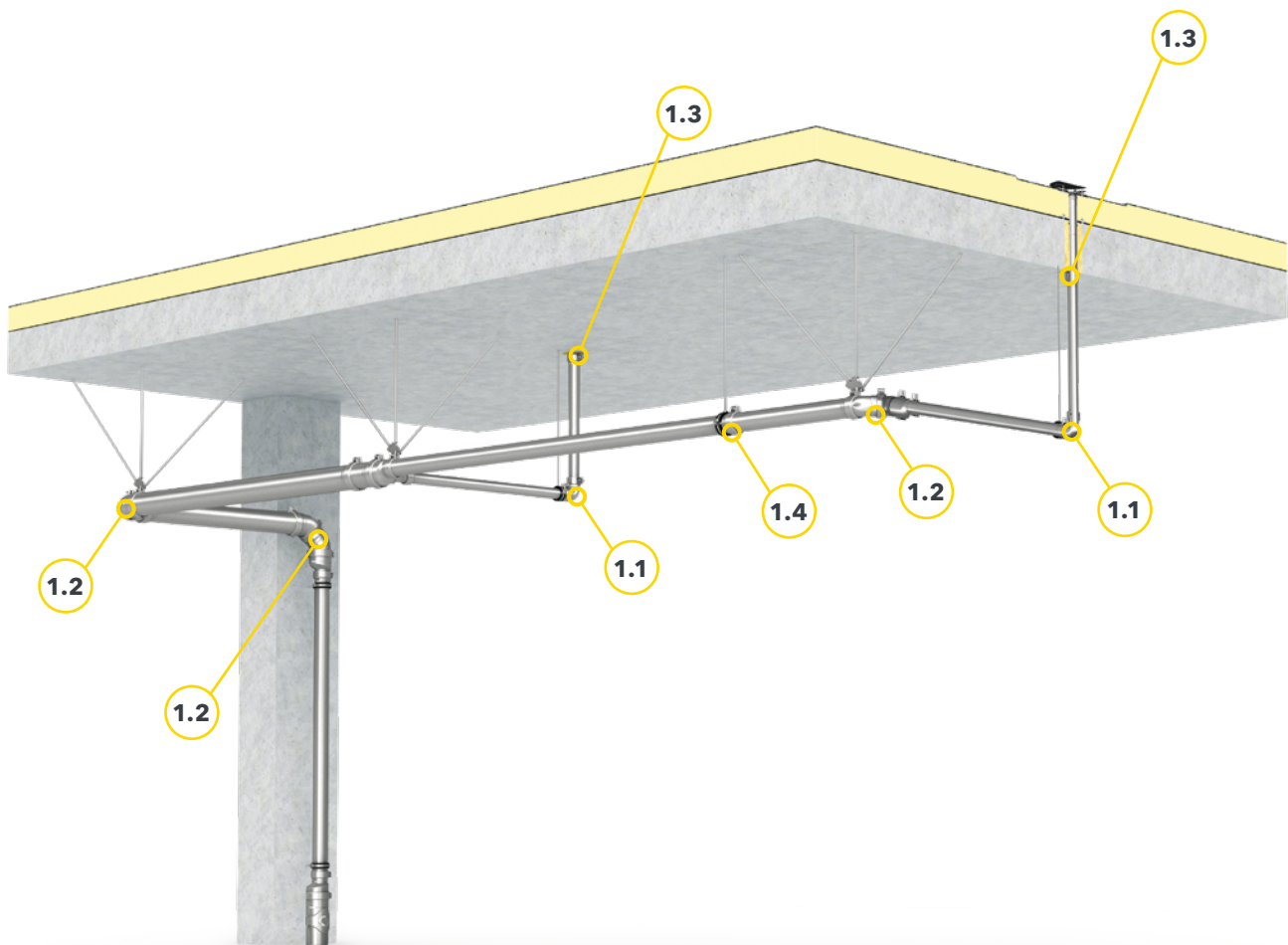
leicht entwässern.

Montage und Befestigung von Edelstahl Rohrleitungen

Die folgenden Beschreibungen erklären den Einbau des SitaPipe Edelstahl Rohrsystems für Entwässerungsanlagen.

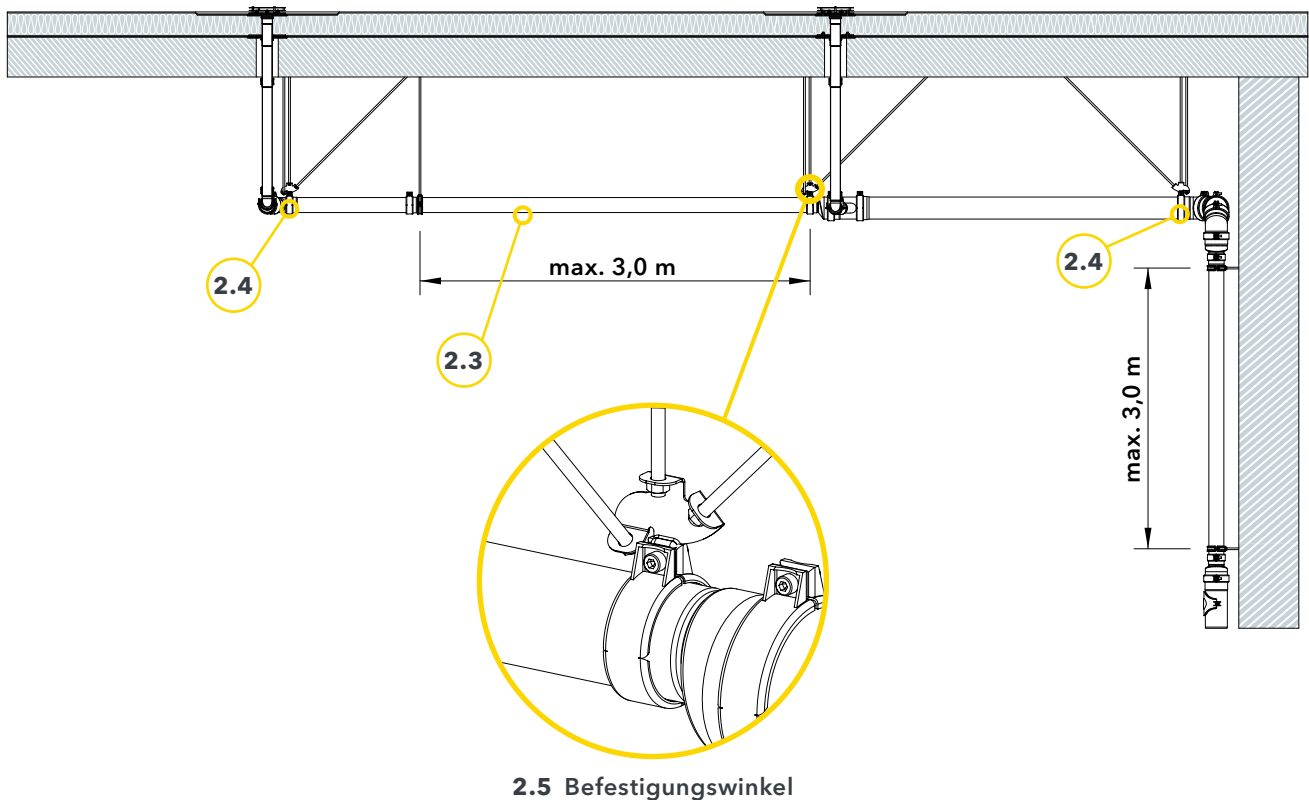
1. Montageregeln zum SitaPipe Edelstahl Rohrsystem

- 1.1** Für die 90° Umlenkung unterhalb des Gullys bei einer Druckentwässerung ist ein 87,5° Bogen vorzusehen und bei der Freispiegelentwässerung mit 2x SitaPipe Edelstahl Bogen 45°
- 1.2** Alle weiteren 90°- Umlenkungen sind mit 2x SitaPipe Edelstahl Bogen 45° auszuführen
- 1.3** Umlenkungen/Dachgullyanschlüssen und Abzweigen sind die Verbindungen mittels SitaPipe Edelstahl Sicherungsschelle zu sichern
- 1.4** Für die Steckmuffe zwischen zwei SitaPipe Edelstahl Rohren ist keine SitaPipe Edelstahl Sicherungsschelle erforderlich



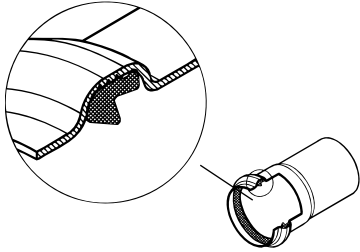
2. Regeln zur Befestigung des SitaPipe Edelstahl Rohrsystems

- 2.1** An jeder Steckmuffe ist eine SitaPipe Edelstahl Rohrschelle vorzusehen
- 2.2** Gullyanschlussleitungen bis max. 1.000 mm können mit nur einer SitaPipe Edelstahl Rohrschelle montiert werden
- 2.3** Der maximale Rohrschellenabstand sowohl für horizontale wie auch für vertikale Leitungen beträgt 3,0 m
- 2.4** Die SitaPipe Edelstahl Sicherungsschellen am Anfang und am Ende der horizontalen Sammelleitung werden mit einem SitaPipe Edelstahl Befestigungswinkel versehen
- 2.5** Bei einem SitaPipe Edelstahl Abzweig ist an der Steckmuffe in Fließrichtung neben der SitaPipe Edelstahl Sicherungsschelle auch ein SitaPipe Edelstahl Befestigungswinkel vorzusehen

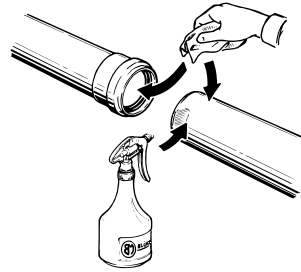


Einbauanleitung für Edelstahl Rohrleitungen

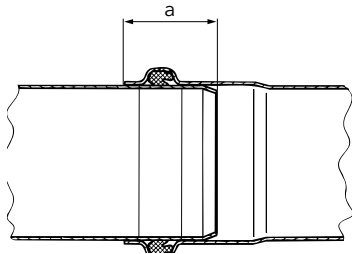
3. SitaPipe Edelstahl Rohrsystem



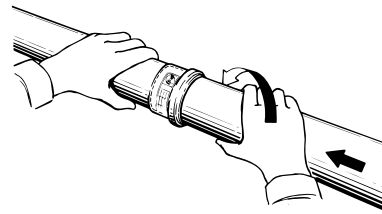
3.1 Vor dem Zusammenfügen von Spitze und Rohrmuffe, ist der korrekte Sitz der Dichtung in der Muffennut zu überprüfen.



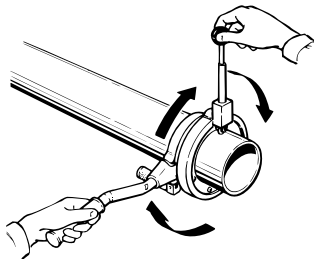
3.2 Lippendichtung, Muffennut und Spitze vor dem Zusammenfügen reinigen.



3.3 Die Einstecktiefe, a (siehe Tabelle) am Spitze des Rohres oder des Formstückes anzeichnen.



3.4 Gleitmittel nur auf das Spitze auftragen. Dieses mit leicht drehender Bewegung in die Muffe einschieben.

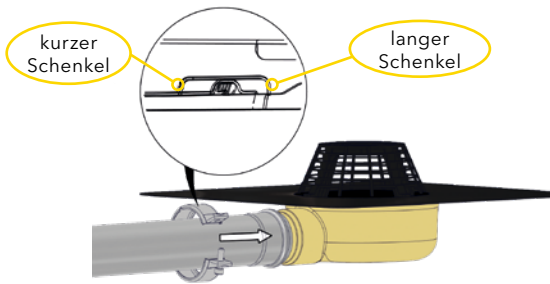


3.5 Die Rohre sind bevorzugt mit einem Rohrschneider abzulängen. Die Rohre können ohne Nacharbeit montiert werden. Formstücke dürfen nicht verkürzt werden.

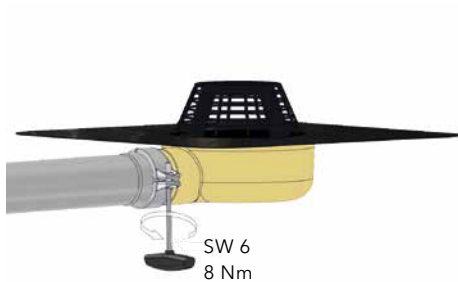
SitaPipe Edelstahl Rohr

Rohrdimension / Außendurchmesser	Einstecktiefe (a) des Rohres in die Muffe
Ø 50 mm	30 - 47 mm
Ø 75 mm	35 - 55 mm
Ø 110 mm	40 - 62 mm
Ø 125 mm	47 - 65 mm
Ø 160 mm	50 - 76 mm
Ø 200 mm	63 - 98 mm

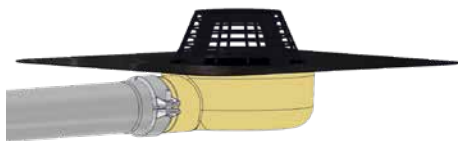
4. SitaPipe Edelstahl Sicherungsschelle



4.1 Das SitaPipe Edelstahl Rohrsystem aus Edelstahl kann mit seinen Muffenverbindungen direkt auf die Sita Dachgullys aufgeschoben werden. Zur Zugsicherung des SitaPipe Edelstahl Rohrs zu den Sita Dachgullys oder anderen Bauteilen ist die SitaPipe Edelstahl Sicherungsschelle mit dem längeren Schenkel in Richtung Dachgully oder anderen Bauteilen zu setzen.



4.2 Die SitaPipe Edelstahl Sicherungsschelle über die Dichtungswulst des aufgeschobenen Rohres setzen und mit einem Drehmoment von 8 Nm fest anziehen.



4.3 Mit der SitaPipe Edelstahl Sicherungsschelle gibt es die Dichtheitsgarantie auch bei erhöhten Anforderungen an die Verbindung zwischen Dachgully und Rohr.

Rohrnnennweiten und Gewichte

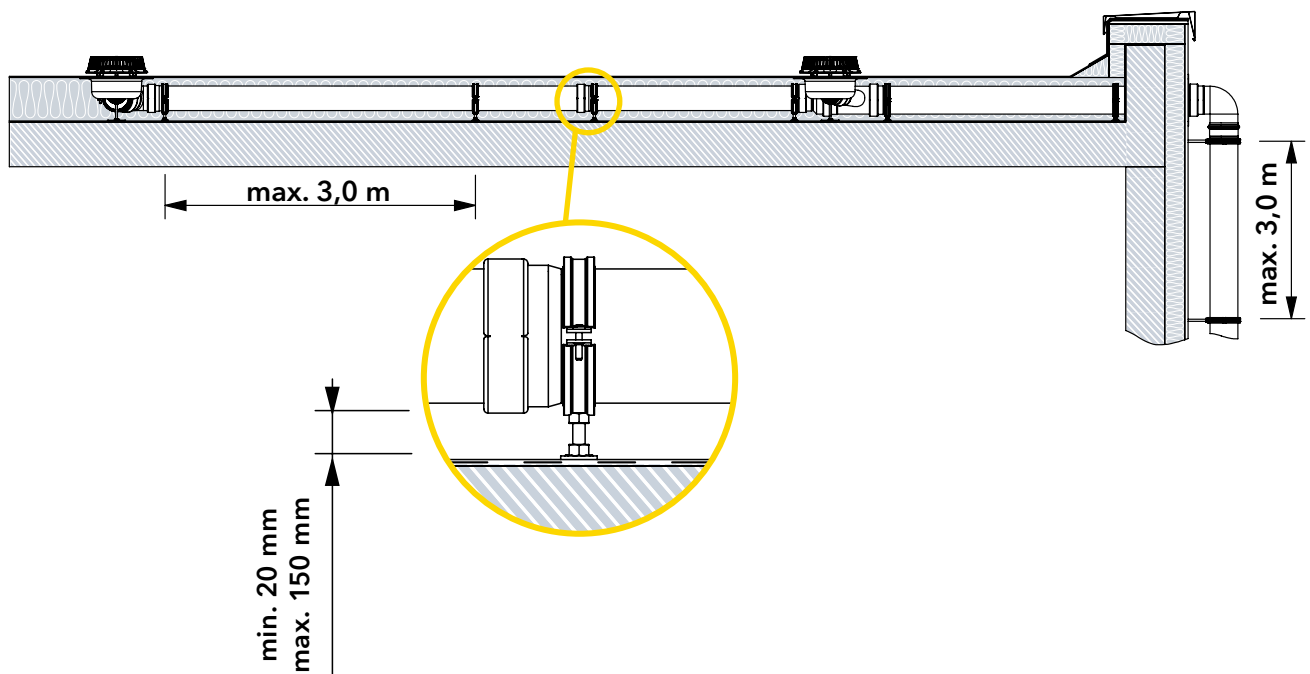
Nennweite DN	OD*	Rohrgewicht (kg)	Wandstärke (mm)	Wasserinhalt (m ³)	Rohrgewicht + Wasser (kg)
40	40	1,02	1,00	1,13	2,15
50	50	1,25	1,00	1,80	3,05
70	75	1,95	1,00	4,20	6,15
100	110	2,85	1,00	9,16	12,01
125	125	3,32	1,00	11,90	15,22
150	160	5,48	1,25	19,60	25,08
200	200	8,32	1,50	30,46	38,78
250	250	10,47	1,50	47,90	58,37
315	315	17,70	2,00	75,93	93,63

*OD = Außendurchmesser (mm)

Vorgaben bei der Montage innerhalb des Dämmstoffpaketes eines Flachdachaufbaus

Die Montage von Rohrleitungen innerhalb eines Dämmstoffpaketes ist eine Sonderlösung und bedarf besonderer Sorgfalt in Planung und Ausführung, bei der unter anderem folgende Aspekte berücksichtigt werden müssen:

- + Die in der Dämmstoffebene verlegten Rohrleitungen und Formstücke sind mit Sicherungsschellen gegen auseinandergleiten zu sichern.
- + Es wird vorausgesetzt, dass die Rohrleitungen in der Dämmung gegen äußere Einflüsse wie Bewegung oder durch Nutzung der Dachfläche, mit Schellen oder anderen geeigneten Mitteln (Edelstahl, Werkstoffnummer 1.4301 oder höherwertig) gesichert werden. Dabei ist drauf zu achten, dass die Dampfdichtigkeit und ggf. auch die Wasserdichtigkeit gewährleistet bleibt.
- + Findet die Sicherung mit Rohrschellen statt, ist an jeder Steckmuffe eines Rohres und am Ende der Sammelleitung eine Rohrschelle vorzusehen. Der maximale Rohrschellenabstand sowohl für horizontale wie auch für vertikale Leitungen beträgt 3,0 m.
- + Für eine sicherer Montage muss garantiert sein, dass sich die Rohrleitung nicht durchbiegen kann und die Gefällesituation bestehen bleibt. Zur Verhinderung von relativen Durchbiegungen und Bewegungen wird daher ein trittfester Aufbau des Dämmstoffpaketes vorausgesetzt. Außerdem müssen z. B. bei Trapezprofildächern Maßnahmen wie die Montage nur oberhalb der tragenden Unterkonstruktion, z. B. eines Binders, oder das Aussteifen des Trapezprofils mit geeigneten Mitteln umgesetzt werden.
- + Bei der Verwendung von Rohrschellen werden Gummieinlagen für die thermische und akustische Trennung zum Rohr empfohlen.
- + Nach thermischer Berechnung bei Normbedingungen nach DIN 4108 mit einer Innenlufttemperatur von 20°C, einer relativen Luftfeuchtigkeit von 50% und einer Außentemperatur von -5°C werden mindestens 20 mm Dämmstoffstärke (WLG 040) unterhalb der Rohrleitung benötigt, um das Auftreten von Kondenswasser innenraumseitig zu verhindern. Bei Abweichung der Normbedingungen muss eine bauseitige individuelle thermische Berechnung durch den Bauphysiker erfolgen.



Sita Produktbereiche:



Freispiegel-
entwässerung



Balkon- und
Terrassen-
entwässerung



Brandschutz



Druckströmungs-
entwässerung



Drainage



Pipe



Notentwässerung



Gründach
und Retention



Attika-
entwässerung



Sanierung



Kaskade



Lüftung und
Rohrdurchführung

Sita Baelemente GmbH
Ferdinand-Braun-Straße 1
33378 Rheda-Wiedenbrück
T +49 2522 8340-0
E info@sita-baelemente.de
W sita-baelemente.de

